



# NCS-TT105 系列型智能温度变送器 使用手册



沈阳中科博微自动化技术有限公司



## 警告

1. 变送器应安装在干燥的环境下，切忌雨水冲刷。在恶劣环境下，应使用变送器保护箱。
2. 禁止用户自行拆装变送器。
3. 通电时，不得在爆炸性/易燃性环境下拆卸变送器表盖。
4. 请用户自行检查变送器供电电压是否符合使用手册中的供电电压要求。
5. 变送器外接地螺钉应可靠与大地连接。



## 公司简介

沈阳中科博微自动化技术有限公司是由中国科学院沈阳自动化研究所发起创建的一家高新技术企业，主要从事网络化控制系统、工业通信及仪表、汽车电子产品的研究、开发、生产和应用。中科博微承担了多个国家科技重大专项、国家高技术研究发展计划（863 计划）、智能制造装备发展专项等国家科技计划项目，是国家网络化控制系统工程研究中心建设依托单位。中科博微成功地开发了国内第一个通过国际认证的现场总线协议主栈、第一个通过国家认证的现场总线仪表、国内第一个通过德国 TüV 认证的安全仪表，与其它单位共同主持了制定国内第一个工业以太网协议标准 EPA、第一个工业无线通信协议标准 WIA-PA，并成为 IEC 国际标准。中科博微的产品和技术曾荣获国家科技进步二等奖两项、国家科技发明奖一项、中国科学院科技进步一等奖一项、辽宁省科技进步一等奖一项，产品出口欧美等发达国家，美国 Emerson、瑞士 Mettler Toledo 等业内顶尖企业都在其产品中采用了博微的关键技术或关键部件，北京奥运会、上海世博会、广州亚运会的电动公交车都采用了博微电控产品，成功完成了 200 多项大型自动化工程项目。

中科博微成功通过了 ISO9001:2008 质量管理体系认证和汽车行业的 ISO/TS16949 质量体系认证。优秀的研发团队，丰富的自动化工程设计与实施经验，业界领先的产品，庞大的市场网络，优秀的企业文化，都为公司的创业和持续发展奠定了坚实基础。承载员工理想，创造客户价值，促进企业发展。

承载员工理想，创造客户价值，促进企业发展。



# 目 录

一、 概述.....	1
二、 安装.....	2
2.1 变送器安装.....	2
2.2 接线.....	3
三、 工作原理与结构.....	5
四、 FF 智能温度变送器配置.....	9
4.1 拓扑连接.....	9
4.2 功能块.....	10
4.3 功能配置.....	10
4.4 跳线配置.....	16
五、 PA 智能温度变送器配置.....	18
5.1 拓扑连接.....	18
5.2 功能块.....	19
5.3 功能配置.....	19
5.4 跳线配置.....	30
六、 HART 型智能变送器配置.....	31
6.1 拓扑连接.....	31
6.2 功能配置.....	32
6.3 跳线配置.....	41
七、 现场调校.....	42
7.1 磁棒操作说明.....	42
7.2 FF 型智能变送器现场调校.....	44
7.3 PA 型智能变送器现场调校.....	48
7.4 HART 型智能变送器现场调校.....	54
7.5 恢复仪表数据到出厂值.....	61
八、 维护.....	62
九、 技术规格.....	64
9.1 基本参数.....	64
9.2 热电阻技术指标.....	65
9.3 热电偶技术指标.....	65
9.4 物理特性.....	66



## 一、概述

NCS-TT105 智能温度变送器采用现场总线技术，是新一代现场总线智能温度变送器，是过程控制中不可缺少的现场设备。该设备集成了丰富的功能模块，既可以实现一般的检测功能，也可以实现复杂的控制策略。

NCS-TT105 采用数字化技术，可适用于多种热电阻及热电偶传感器，量程范围宽，现场与控制室之间接口简单，并可大大减少安装、运行及维护的费用。

NCS-TT105 智能温度变送器支持 HART、FF、PA 协议，可以广泛应用于石油、化工、电力、冶金等行业。



## 二、安装

### 2.1 变送器安装

对于智能温度变送器的安装，可提供的安装支架有管装平支架、管装弯支架、盘装弯支架三种。相应的有三种安装方式，分别为平支架管装、弯支架盘装、弯支架管装。以下分别介绍其安装方式：

**平支架管装**的典型安装方式如图 2.1 所示。用所提供的 4 个螺栓将变送器固定于管装平支架上，再通过 U 型螺栓将管装平支架固定于  $\Phi 50\text{mm}$  左右的垂直管上。

**弯支架盘装**的典型安装方式如图 2.2 所示。用所提供的 4 个螺栓将变送器固定于盘装弯支架上，再通过 M10 螺栓(用户自备)将盘装弯支架固定于表盘上。

**弯支架管装**的典型安装方式如图 2.3、图 2.4 所示。用所提供的 4 个螺栓将变送器固定于管装弯支架上，再通过 U 型螺栓将管装弯支架固定于  $\Phi 50\text{mm}$  左右的水平管上。

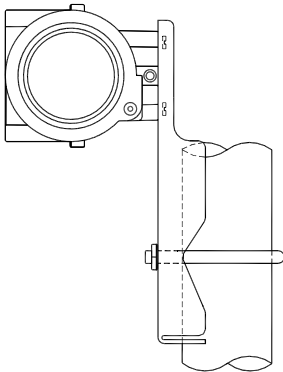


图2.1 平支架管装

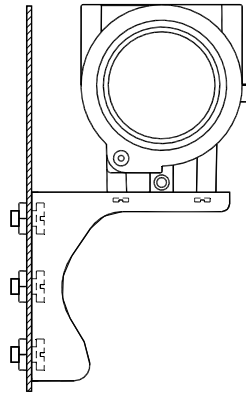


图2.2 弯支架盘装

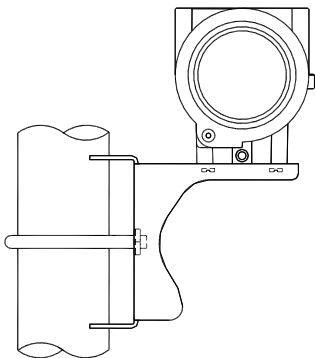


图2.3 弯支架管装 1

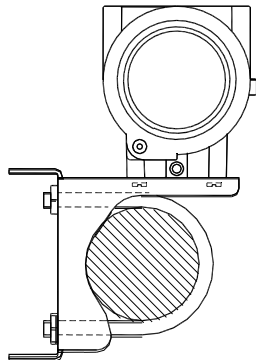


图2.4 弯支架管装 2

## 2.2 接线

智能温度变送器的电源与总线信号共用一对电缆，称为总线电缆。建议使用 IEC61158-2 推荐的现场总线专用电缆。智能温度变送器的接线端子位于后盖侧，拧开后盖可见接线端子板。

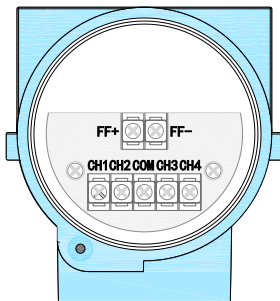


图2.5 智能温度变送器端子板示意图

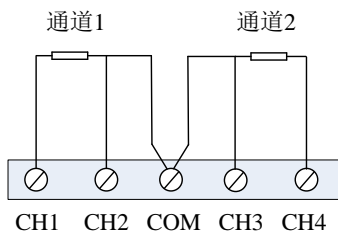


图2.6 RTD 3 线制接线图

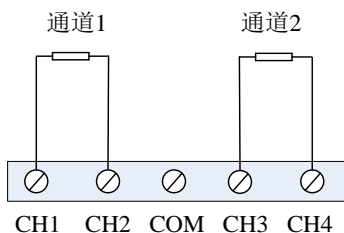


图2.7 RTD 2 线制接线图

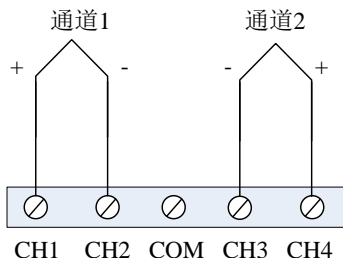


图2.8 热电偶接线图

信号线经引线穿孔到接线端子板，传感器信号线屏蔽层单端接地。总线信号线屏蔽层在仪表端浮地，一般在总线电源端接地。

信号电缆和总线电缆不要与其它设备的电源线共用线管或明线槽，且要远离大功率设备。



### 三、工作原理与结构

NCS-TT105 采集热电阻/热电偶信号，经运算处理后转换为现场总线信号，实现测温功能。

NCS-TT105 主要由五部分构成，硬件结构如图 3.1 所示。

1. 端口卡：用于连接总线、温度传感器、仪表卡及通信卡。
2. 仪表卡：将温度传感器的信号转换成电压信号，通过 A/D 转换成数字信号提供给圆卡。
3. 通信卡：智能仪表的核心部件，提供现场总线的通信、控制、诊断及维护功能。
4. 隔离板：主要实现通信卡与仪表卡的隔离，包括电源隔离和信号隔离。
5. 显示卡（可选）：提供温度及其他功能块参数显示功能。

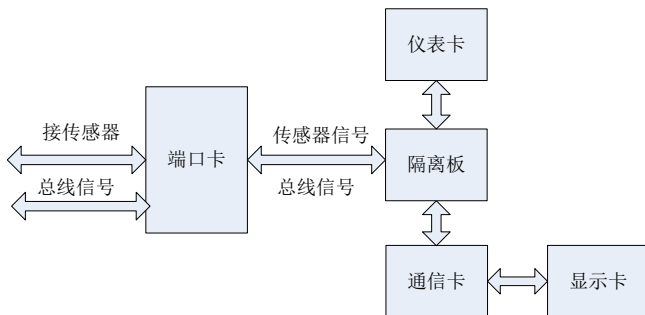


图3.1 温度变送器硬件结构图

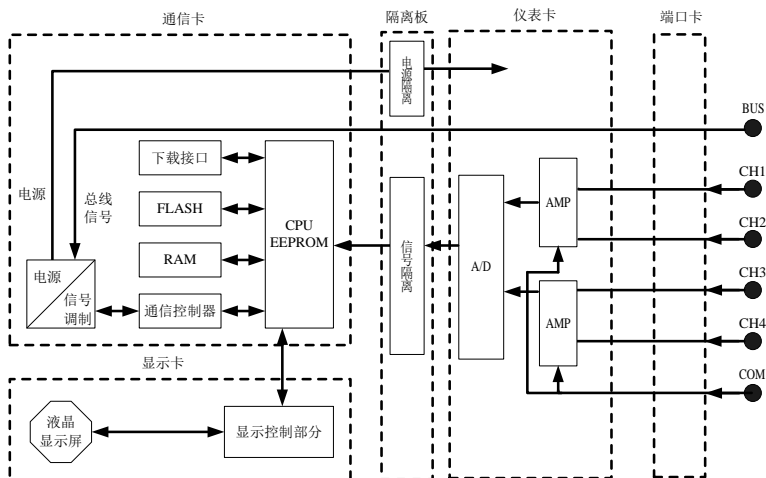


图3.2 温度变送器原理框图

- 智能温度变送器外型尺寸如下图所示：

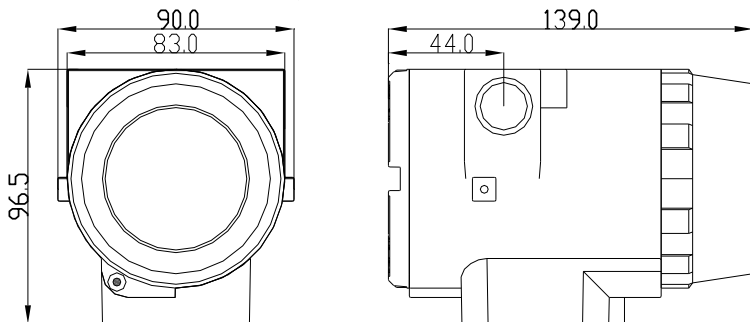


图3.3 温度变送器外型尺寸（单位：mm）

● 智能温度变送器结构

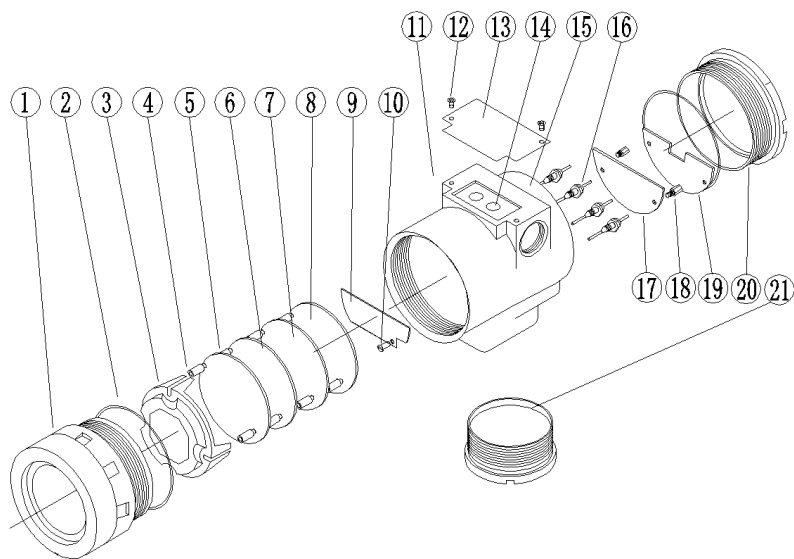


图3.4 温度变送器整机结构

1	前盖	2	O型圈	3	显示卡外壳	4	液晶显示卡
5	定位柱	6	通信卡	7	仪表卡	8	隔离板
9	端口卡	10	螺钉	11	引线孔	12	螺钉
13	铭牌	14	S/Z插孔	15	电子壳体	16	穿心电容
17	端子板	18	固定柱	19	端子板盖	20	后盖
21	底盖						



通信卡作为智能温度变送器的核心分别连接端口卡、隔离板、仪表卡、显示卡。显示卡固定于通信卡上，且可四个角度旋转。见图 3.5。

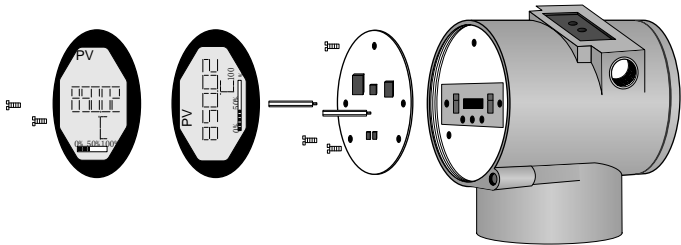


图3.5 表头安装结构图

## 四、FF 智能温度变送器配置

### 4.1 拓扑连接

FF 变送器支持多种网络拓扑接线方式，如图 4.1 所示。图 4.2 给出了 FF 变送器的总线连接，总线两端需接入终端匹配电阻保证信号质量。总线的长度最大为 1900 米，使用中继器可以延长到 10 公里。

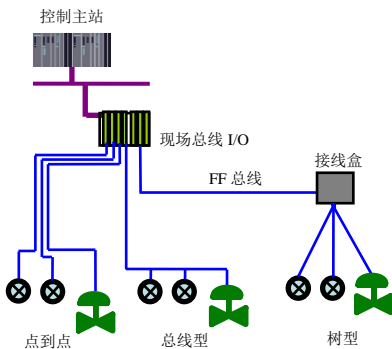


图4.1 FF网络拓扑

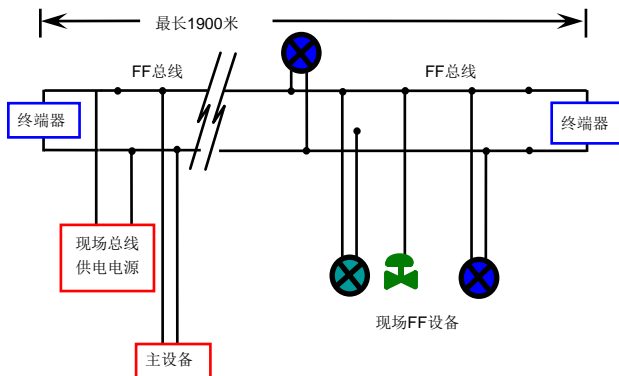


图4.2 FF总线连接



## 4.2 功能块

FF 型智能温度变送器实现了 FF 标准的功能块，见下表。功能块的配置方法请查询 FF 协议相关文档。

功能块名称	描述
RES	资源块，用于描述现场设备的特征，如设备名、制造者、序列号。资源块没有输入或输出参数。一个设备通常只有一个资源块
TRD	变换块，读取传感器硬件数据，或将现场数据写入到相应硬件中。变换块包含有量程、传感器类型、线性化、I/O数据等信息
DSP	显示块，用于配置液晶显示屏上的显示信息
PID	PID功能块，执行PID控制功能，同时还具有设定调整、过程参数（PV）滤波及报警、输出跟踪等功能
AI	模拟输入功能块，用于获取转换块输入数据，并可以传送到其它功能块，具有量程转换、平方根及去掉尾数等功能
LLAG	超前滞后功能块，用于前馈控制
RA	比例功能块-实现两个输入量的比例控制
IS	输入选择，该功能块具有四路模拟输入，可供输入参数选择，或可参照一定标准选择，如最好，最大，最小，中等或平均
SC	信号特征描述，同一曲线可描述两种信号特征。第二个输入可选择由x到y，反向函数可用于回读变量特征描述
BG	

## 4.3 功能配置

智能温度变送器支持沈阳中科博微自动化技术有限公司的 FF 组态软件、NCS4000 组态软件，NI 公司的 NI-FBUS Configurator，Rosemont 公司的 DeltaV 等通用 FF 组态软件进行

组态调试。下面主要以沈阳中科博微自动化技术有限公司的 FF 组态软件为例，介绍智能温度变送器的配置方法。

## ● 配置环境

- 1) PC 机，操作系统为 Windows 2000 或 Windows XP;
- 2) NCS3000 网关设备，H1 总线电源，H1 终端匹配器;
- 3) FF 组态软件;

## ● 传感器类型配置

通过修改变换块的 SENSOR\_TYPE 参数可以设置传感器的类型，如 PT100、CU50 等。

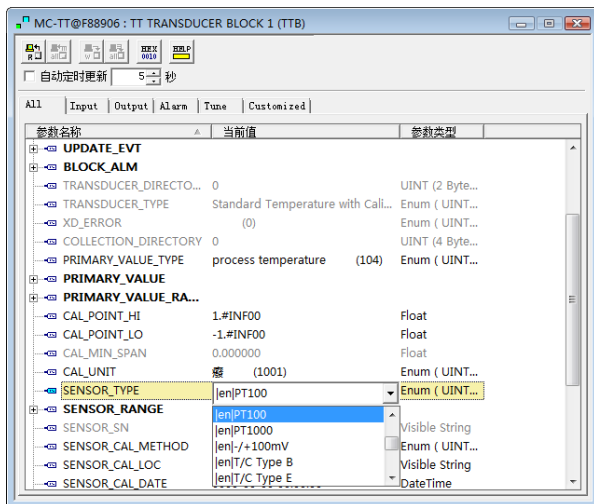


图4.3 传感器类型的配置

## ● 两线制零点校准配置

在两线制测量中，可以通过变换块的 TWO\_WIRES\_COMPENSATION 参数进行两线制零点校准。首先给通道零点值，即将通道短接。然后将参数 TWO\_WIRES\_COMPENSATION



设置成 Start 写入，写入成功后，读取该参数直到该参数的值为 Finished 时两线制零点校准成功。

### ● 使能冷端温度补偿

在使用热电偶作为传感器时，变换块参数 SECONDARY\_VALUE 表示的是冷端温度值，传感器在默认情况先使能冷端补偿功能，用户也可以通过参数 SECONDARY\_VALUE\_ENABLE 设置冷端补偿，设置为 Enable 则使能冷端补偿，这时 PRIMARY\_VALUE 的值是冷端补偿后的温度值，设置为 Disable 则禁止冷端补偿，这时 PRIMARY\_VALUE 的值是没有经过冷端补偿的温度值。

### ● 两点线性化校准

温度变送器在出厂之前都进行过严格的校正工作，一般情况下不需要用户再进行校正。用户使用参数 CAL\_POINT\_HI、CAL\_POINT\_LO 以及 CAL\_UNIT 可以实现两点线性化校准。操作步骤如下：

- 1) 确定传感器类型，设置好 SENSOR\_TYPE 参数。根据传感器类型设置校准单位参数 CAL\_UNIT，目前仅支持摄氏度，欧姆和毫伏三个单位。
- 2) 将变换块 MODE 参数设置成 00S，将参数 SENSOR\_CAL\_METHOD 设置为“User Trim Standard Calibration”。
- 3) 通过标准源给需要校准的通道标准数据，待输入稳定后，根据操作的是上限或者是下限校准，将校准数据写入 CAL\_POINT\_LO 或者 CAL\_POINT\_HI，没有提示写入错误就表示校准成功。**注意**，写入的校准数据和实际输入的通道数据不能有很大的偏差，否则会校准失败。





## ● 多点线性化校准

通过变换块的校准参数 CAL\_POINT\_X 和 CAL\_POINT\_Y，用户可以自行完成仪表的二次线性化校准工作。校正步骤如下：

- 1) 智能温度变送器提供 8 个校正点输入，即变换块的参数 CAL\_POINT\_Y 数组，用户可以依次将要校准的输出值写入数组并选择好单位。例如，在进行三点插值校准时，用户可选择 10, 20, 30 作为校准点，将这三个值依次写在 CAL\_POINT\_Y 数组里，如图 4.4 所示。

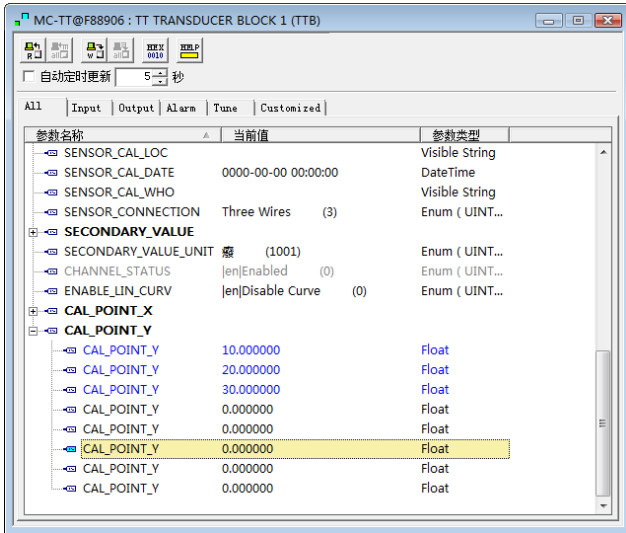


图4.4 CAL\_POINT\_Y 的配置

- 2) 通过标准源输入标准信号，并在组态软件上打开相应的变换块，分别读取参数 PRIMARY\_VALUE 的值，将该值写入 CAL\_POINT\_X 数组。例如将读到的 10.2, 20.5, 30.4 分别写在 CAL\_POINT\_X 数组里，如图 4.5 所示。到此校准工作结束。

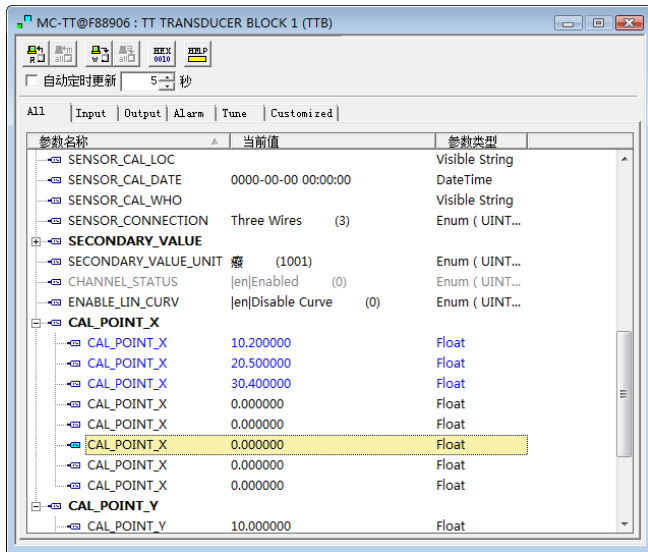


图4.5 参数 CAL\_POINT\_X 的配置

- 3) 将参数 SENSOR\_CAL\_METHOD 设置为“User Trim special Calibration”，参数 ENABLE\_LIN\_CURVE 设置为“Enable Curve”，使智能温度变送器按照校准后的特性曲线工作。

## ● 液晶显示配置

在默认的情况下，智能温度变送器显示屏显示第 1 通道变换块的 PRIMARY\_VALUE 参数值，如图 4.6 所示。如果用户需要显示其他功能块参数信息，可按如下方法配置（X 代表 1、2、3、4，总共有四组参数，每一组可以作不同配置。智能温度变送器可以循环显示四组不同参数信息）。如参数配置有误，智能温度变送器显示屏只会显示 CONFIG\_ERR。在正确配置以前先将显示块的模式写成 OOS，待配置好参数以后再写成 AUTO。这样配置才能生效。



- 1) BLOCK\_TAG\_X: 该参数定义了所需显示的功能块名称。例如，用户要显示 AI1 的某个参数，首先要配置 BLOCK\_TAG\_X，定义该参数值为 AI1，注意：BLOCK\_TAG\_X 参数要求输入的字符必须是 32 字节，不足 32 字节，需要用空格补齐，否则无法正确显示。例如，上面要输入的 AI1，在组态软件中要写入“AI1”。
- 2) RELATIVE\_INDEX\_X: 该参数定义了显示功能块的参数索引。例如，需要显示 AI1 的输出值，定义该参数为 8 (AI1 功能块 OUT 参数索引是 8)。关于功能块参数索引，用户可以参阅 FF 现场总线功能块的协议部分。
- 3) SUB\_INDEX\_X: 该参数定义了显示功能块的参数子索引（如果有的话）。例如，需要显示 AI1 功能块中 OUT 参数的 VALUE 值，需要定义 RELATIVE\_INDEX\_X 为 8，并且定义 SUB\_INDEX\_X 为 2 (OUT 参数 VALUE 项的子索引是 2)。
- 4) MNEMONIC\_X: 该参数为显示参数名称，可由用户随意输入，字符个数不超过 16。
- 5) DECI\_PNT\_NUMB\_X: 该参数定义了显示数值精度。例如，需要显示小数点后 3 位，定义该值为 3。
- 6) ACTIVE\_X : 该参数的值为 FALSE 或 TRUE，在其他的参数配置好后，将其写成 TRUE，只有这样才能激活该组所配的参数，才能在智能温度变送器显示屏上显示该组相应的参数信息。

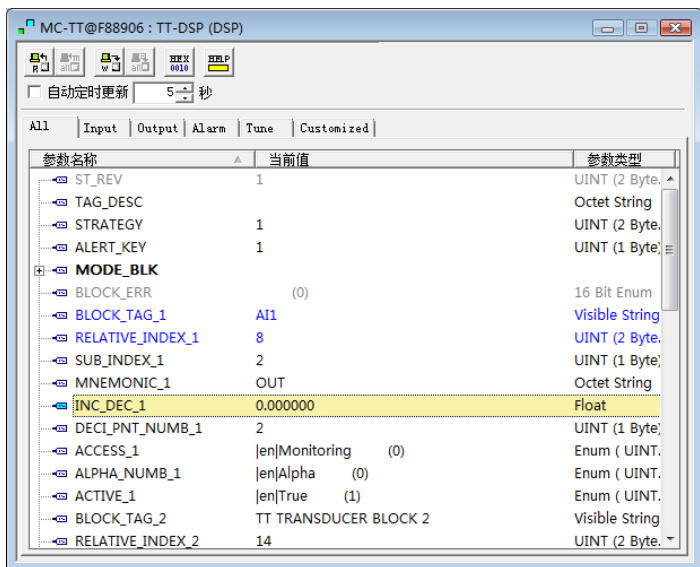


图4.6 显示块的参数配置

## 4.4 跳线配置

FF 智能温度变送器有 3 个硬件跳线，如图 4.7 所示。

**SIM 跳线：**仿真跳线，可以实现仿真功能。

**WP 跳线：**写保护跳线，任何对 FF 型智能温度变送器的写入操作将被拒绝，这样可防止仪表的数据被随意更改。

**RST 跳线：**复位跳线，恢复变送器数据为出厂状态。首先变送器断电，将跳线插入 RST 位置，变送器上电，变送器恢复到出厂状态。

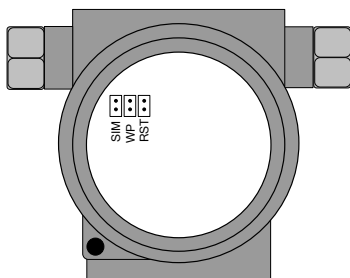


图4.7 FF 智能温度变送器硬件跳线

## 五、PA 智能温度变送器配置

### 5.1 拓扑连接

一个 PROFIBUS PA 网络拓扑可以有各种不同的结构，如图 5.1 所示。图 5.2 给出了 PA 仪表的总线连接，总线两端需要接入终端电阻保证总线信号的质量。总线最大长度为 1900 米，使用中继器可以延长到 10 公里。

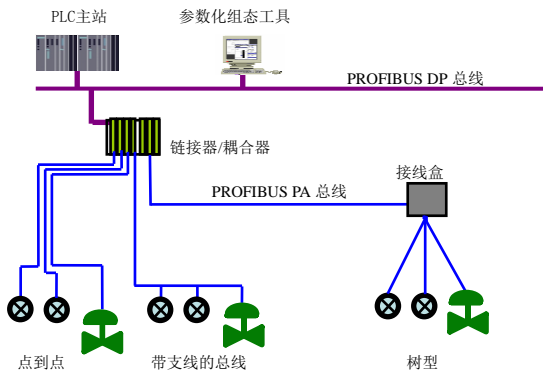


图5.1 PROFIBUS PA 网络拓扑

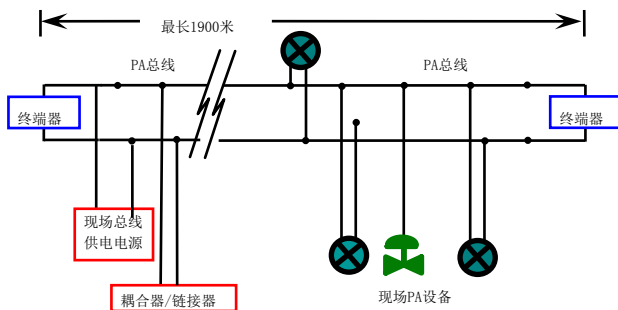


图5.2 PROFIBUS PA 总线连接

## 5.2 功能块

PA 型智能变送器实现了 PA 标准的功能块，见下表。功能块的配置方法请查询 PROFIBUS PA 行规。

功能块名称	功能块描述
Physical Block	物理功能块 (PB)。描述了设备特有的硬件信息和识别、诊断信息，包括设备位号，软件版本、硬件版本、安装日期等
Transducer Block	变换块 (TB)。将功能块同仪表的输入输出特性分离出来，它主要完成对输入输出数据的校准与线性化等功能，并将处理后的数据通过内部通道提供给AI功能块使用
Analog Input Block	模拟量输入功能块 (AI)。通过内部通道从变换块获得模拟过程值，对其进行处理，并将适当的测量值通过总线通信提供给主站设备使用

## 5.3 功能配置

PA 型智能变送器的参数组态配置遵循 PROFIBUS PA 行规 3.01 版本。可以使用西门子的设备管理软件 Simatic PDM 对变送器的功能块参数进行读写，也可以使用西门子的 Step7 组态软件对变送器进行组态。

### ● 配置环境

- 1) PC 机，操作系统为 Windows 2000 或 Windows XP;
- 2) 西门子 Step7 组态软件，西门子 PDM 设备管理软件;
- 3) DP/PA 耦合器或者链接器;
- 4) 1 类主站如 PLC，2 类主站如 CP5611 卡;
- 5) PA 终端匹配器;
- 6) 标准温度源。

## ● 温度变换块参数配置

变换块将功能块和传感器、执行器等物理专有的 I/O 设备相分离，它依赖于设备厂商的实现来访问或者控制 I/O 设备。通过对 I/O 设备的访问，变换块可以获取输入数据或者设定输出数据。通常，变换块具有线性化、特征化、温度补偿、控制和交换数据等功能。变换块的结构如图 5.3 所示。

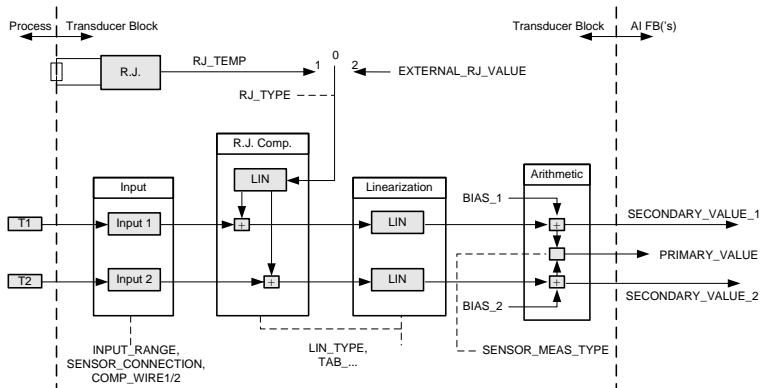


图5.3 变换块结构

变换块的参数如下表所示：

参数	功能描述
INPUT_FAULT_GEN	输入故障：包含所有值的错误诊断对象。 0：设备正常 位 0：Rj 错误 位 1：硬件错误 位 2 - 4：保留 位 5：厂商指定 位 6：通讯错误 位 7：厂商指定





参数	功能描述
INPUT_FAULT_1	输入故障：SV_1 相关的错误诊断对象。 0: 输入正常 位 0: 保留 位 1: 高于上限范围 位 2: 断路 位 3 - 5: 保留 位 6: 通讯错误
INPUT_FAULT_2	输入故障：SV_2 相关的错误诊断对象。 位定义见：INPUT_FAULT_1
BIAS_1	通道 1 过程变量偏差值。 单位由 PRIMARY_VALUE_UNIT 指定。
BIAS_2	通道 2 过程变量偏差值。 单位由 PRIMARY_VALUE_UNIT 指定。
INPUT_RANGE	0: mV 范围 1 => mV 100 128: Ω 范围 1 => Ohm 500 129: Ω 范围 2 => Ohm 4000
LIN_TYPE	线性化类型。
SENSOR_MEAS_TYPE	传感器数学函数类型。编码如下： 0: PV = SV_1 1: PV = SV_2 128: PV = SV_1 - SV_2 差值 129: PV = SV_2 - SV_1 差值 192: PV = ½ * (SV_1 + SV_2) 平均值 194-219: 保留
PRIMARY_VALUE	变送器测量值和状态。 单位由 PRIMARY_VALUE_UNIT 指定。
PRIMARY_VALUE_UNIT	变送器测量值工程单位代码。
UPPER_SENSOR_LIMIT	传感器物理上限值。
LOWER_SENSOR_LIMIT	传感器物理下限值。
SECONDARY_VALUE_1 (SV_1)	来自通道 1 并由 BIAS_1 校正的过程值和状态。单位由 PRIMARY_VALUE_UNIT 指定。
SECONDARY_VALUE_2 (SV_2)	来自通道 2 并由 BIAS_2 校正的过程值和状态。单位由 PRIMARY_VALUE_UNIT 指定。



热电偶附加参数如下表所示：

参数	功能描述
EXTERNAL_RJ_VALUE	来自于外部参考点的固定值。 单位由 PRIMARY_VALUE_UNIT 指定。如果 PRIMARY_VALUE_UNIT 的单位不是温度单位 (例如: mV)，单位设置为℃。
RJ_TEMP	参考点温度。 单位由 PRIMARY_VALUE_UNIT 指定。如果 PRIMARY_VALUE_UNIT 的单位不是温度单位 (例如: mV)，单位设置为℃。
RJ_TYPE	设置参考点类型。编码如下： 0：无参考，不使用补偿； 1：内部，设备自测的参考点温度； 缺省选择 1。

热电阻附加参数如下表所示：

参数	功能描述
COMP_WIRE1	热电阻 1 选择 2 或 3 线制时的线性补偿。 单位固定为Ω。
COMP_WIRE2	热电阻 2 选择 2 或 3 线制时的线性补偿。 单位固定为Ω。
SENSOR_CONNECTION	可选择 2、3 线制与传感器进行连接。 0:二线制；1:三线制。

厂商自定义参数如下表所示：

参数	功能描述
SENSOR_VALUE_1	传感器 1 原始数据值。
SENSOR_VALUE_2	传感器 2 原始数据值。
CAL_POINT_HI	最高点校准值。单位由 CAL_UNIT 指定。
CAL_POINT_LO	最低点校准值。单位由 CAL_UNIT 指定。
CAL_MIN_SPAN	校准时允许的最小步长。该最小步长保证校准过程顺利进行，使得校准的最高最低点距离不至于太近，单位由 CAL_UNIT 指定。
CAL_UNIT	校准单位。目前仅支持摄氏度，欧姆和毫伏三个单位。



CAL_CHANNEL	选择校准通道。 0: CHANNEL1; 1: CHANNEL2。
TWO_WIRES_COMPENSATION	两线制零点补偿。

### ● PROFIBUS 循环数据通信配置

PROFIBUS DP 的循环数据通信是指 1 类主站和从站以主从轮询的方式交换输入输出数据，通信方式是属于无连接的。在每一个循环周期内，1 类主站主动发送数据交换请求，而从站被动响应主站的请求。循环数据通信主要应用于从站和 PLC 主站设备的组态，通过循环数据通信，主站 PLC 实时地获得从站的输入数据或者将输出数据输出给从站。

PA 型智能变送器的循环数据通信配置和 PROFIBUS DP 从站基本相同，只是需要在 PA 总线和 DP 总线之间使用耦合器或者链接器。

PA 型智能变送器循环数据来自于设备中 AI 功能块的输出参数，共 5 个字节，包括 4 个字节的温度值浮点数据和 1 个字节的的状态数据。对于循环通信，变送器支持两种标识符，即短标识符 0x94 和长标识符 0x42, 0x84, 0x08, 0x05。可以使用西门子的 Step7 对 PROFIBUS PA 进行循环数据通信组态。

下面给出使用西门子 Step7 对 PA 变送器进行组态的例子。

打开 SIMATIC Manager，按照提示选择 PLC 主站并创建新工程，见图 5.4。

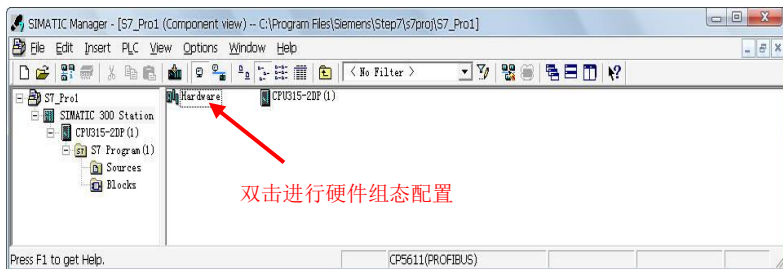


图5.4 选择 PLC 主站，新建工程

双击 Hardware 打开 HW Config 软件硬件组态。在 Option 菜单中选择 Install GSD 安装 PA 变送器的 GSD 文件，见图 5.5。

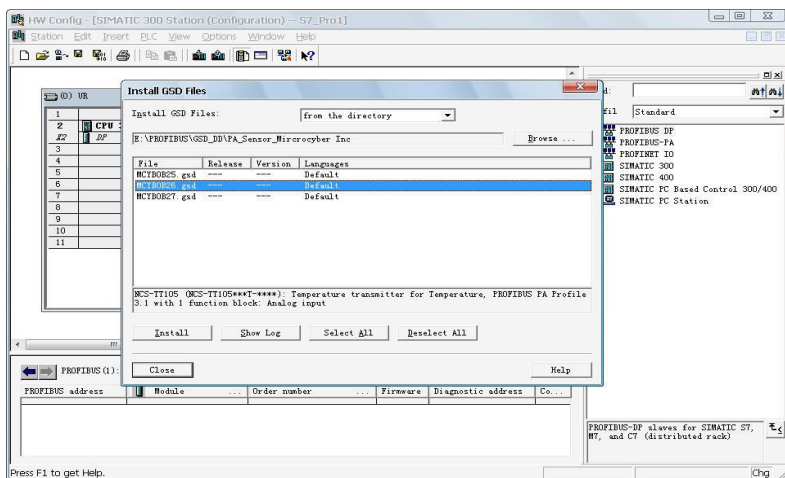


图5.5 安装 GSD 文件

GSD 文件安装成功后，在 HW Config 软件右侧设备列表中的 PROFIBUS-PA 类别中会列出刚才安装的 PA 设备。用鼠标选择它并将其拖放到 PROFIBUS DP 总线上，见图 5.6。

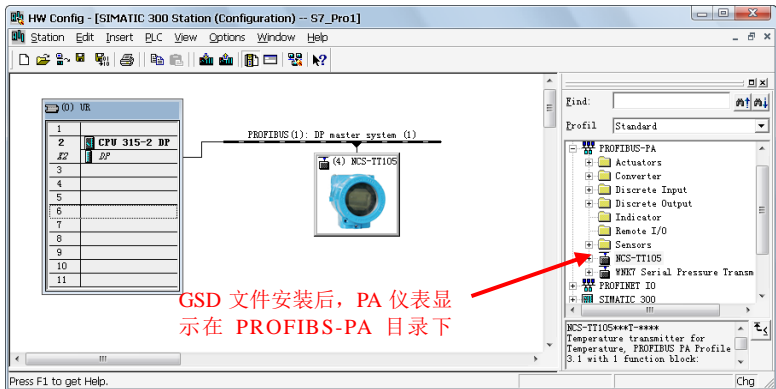


图5.6 将 PA 设备拖拽到 PROFIBUS DP 总线上

在 PLC 菜单中选择 Download 下载组态信息到 PLC 主站。这样就完成了 PA 仪表和主站的循环数据通信组态, 见图 5.7。

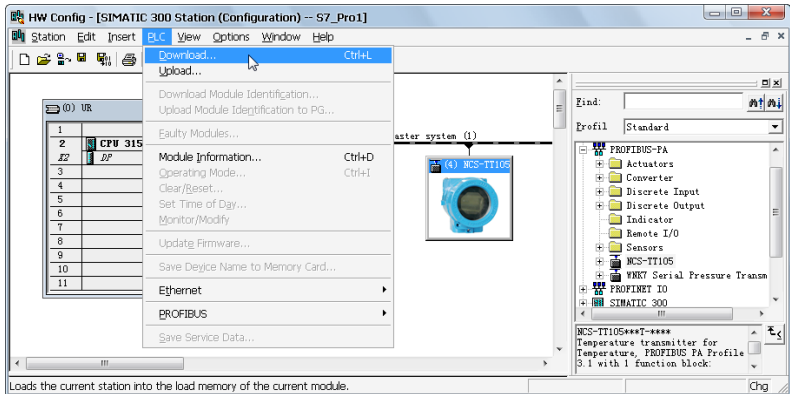


图5.7 下载组态信息到 PLC

● PROFIBUS 非循环数据通信组态

PROFIBUS DP 的非循环数据通信是指 2 类主站和从站之间进行的面向连接的数据通信。该数据通信是在不影响循环数据通信



的情况下，在总线的非循环周期进行的。非循环数据主要是 PA 功能块的参数以及设备的识别和诊断信息等。非循环数据通信主要应用于对 PA 设备的管理、诊断、识别、调校和维护等方面。

可以通过西门子的设备管理软件 SIMATIC PDM 对 PA 仪表进行非循环数据通信组态。

下面给出使用 SIMATIC PDM 对 PA 型智能变送器进行非循环通信组态的例子。

打开 SIMATIC PDM 附带的 LifeList 软件，在 Scan 菜单下选择 Start 扫描 DP 总线，见图 5.8。

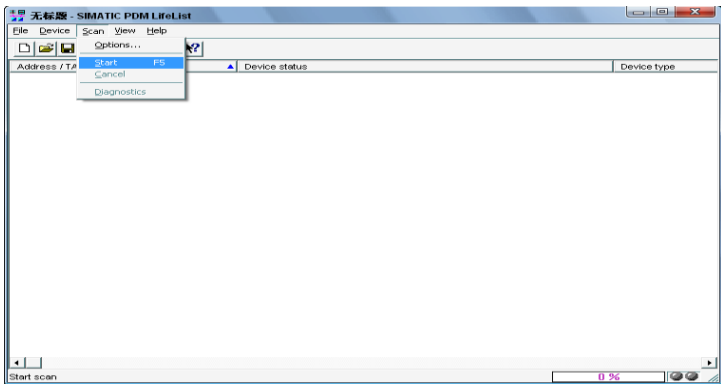


图5.8 启动 LifeList

扫描总线后，DP 总线上的从站设备会被列举出来，同时显示该设备的厂商 ID 号和一些诊断信息，见图 5.9。

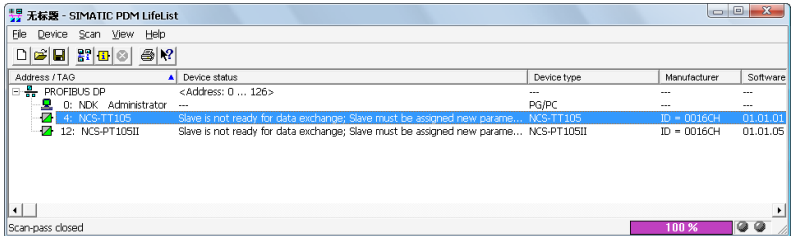


图5.9 扫描 DP 总线列出 PA 设备

双击该 PA 设备，会启动 SIMATIC PDM 软件。通过该软件可以对 PA 设备进行参数读写和诊断。在弹出的对话框中选择 PA 仪表的类型时，选择 Device catalog...，导入 GSD 文件。对于 NCS-TT105 系列 PA 变送器可以选择导入的 Microcyber Inc\NCS-TT105 类型，见图 5.10。

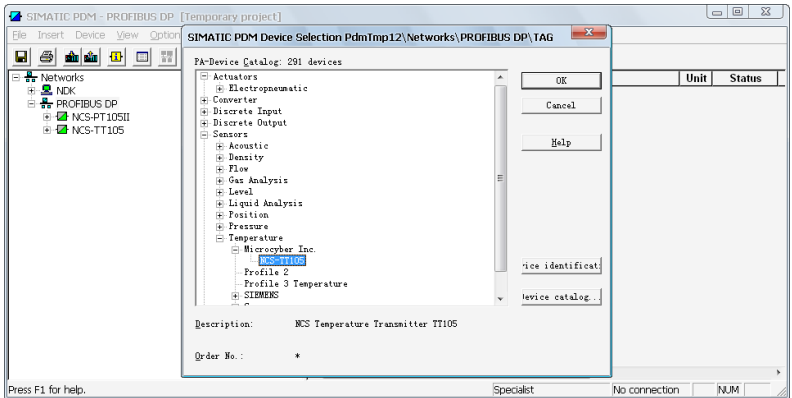


图5.10 选择设备类型

选择好设备类型后，点击 OK，这样非循环数据通信就配置完成了。通过 PDM 软件的上载和下载功能可以完成对 PA 仪表的参数读写，见图 5.11。

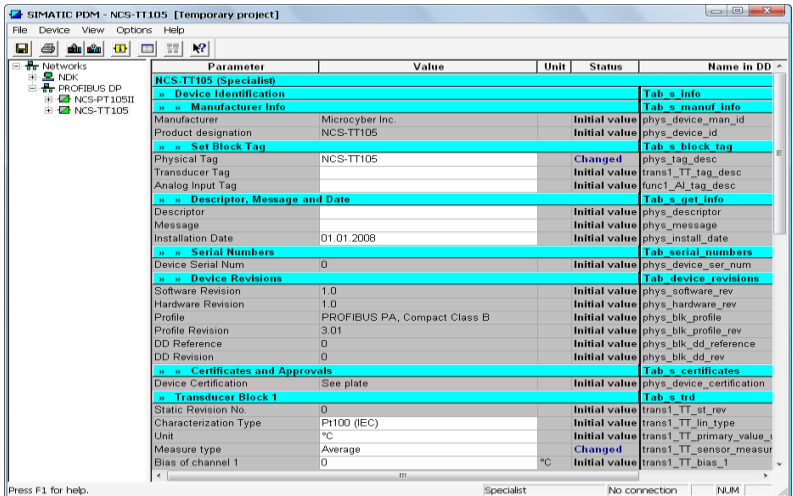


图5.11 使用 PDM 软件进行设备管理

- **在线离线组态功能**

PA 型智能变送器实现了 PA 标准的功能块，在线离线组态功能实现了对功能块参数进行单独组态的功能。通过 PDM 软件，配置后，选择 Device → Online Configuration 项或者选择 Device → Offline Configuration 项，可对功能块参数进行写操作。

- **传感器类型配置**

通过修改变换块的 Characterization Type 与 Input Range and Mode 参数可以设置传感器的类型，如 PT100、CU50 等。当 Characterization Type 参数为 Linear 时，Input Range and Mode 参数有效。

- **两线制零点校准配置**

在两线制测量时，可以通过变换块的两线制零点校准参数进行两线制零点校准。首先给通道零点值，即将通道短接。然后打开 PDM 软件，配置后，选择 Device → Offline



Configuration → Transducer Block 1 项，在 Advanced Settings 里，有设置两线制校准功能。按下 Write 按钮，当出现 Finished 对话框时，表明两线制零点校准成功。

### ● 使能冷端温度补偿

在使用热电偶作为传感器时，变换块 Reference Junction Temperature 参数表示的是冷端温度值，Primary Value 表示的是测量端相对冷端的温度值，如果需要使 Primary Value 输出相对 0 度的温度值，可以通过设置 Reference Junction 参数来实现，该参数设置为 1 时，测量温度加上冷端温度作为 Primary Value 的输出。默认情况下，冷端温度补偿是使能的。

### ● 两点线性化校准

温度变送器在出厂之前都进行过严格的校正工作，一般情况下不需要用户再进行校正。用户使用 Lower Calibration Point、Upper Calibration Point 以及 Calibration Unit 等参数来实现两点线性化校准。

操作步骤如下：

- 1) 打开 PDM 软件，配置完成后，选择 Device → Calibration → Lower / Upper 项，调出温度校准页面。
- 2) 确定传感器类型，设置好 Characterization Type 与 Input Range and Mode 参数。根据传感器类型设置校准单位 Calibration Unit 参数，目前仅支持摄氏度，欧姆和毫伏三个单位。设置完成后，写入参数。
- 3) 通过标准源给需要校准的通道标准数据，待输入稳定后，根据操作的是上限或者是下限校准，将校准数据写入 Upper Calibration Point 或者 Lower Calibration Point 参数，没有提示写入错误就表示校准成功。**注意**，



写入的校准数据和实际输入的通道数据不能有很大的偏差，否则会校准失败。

**注意：**当使用 Device → Master Reset 时，会使仪表 CPU 复位，导致通讯暂时中断，这属于正常现象，重新连接即可。

## 5.4 跳线配置

PA 智能温度变送器有 3 个硬件跳线，目前可以使用其中的 2 个，如图 5.12 所示，SIM 跳线没有使用。

**RST 跳线：**复位跳线，用于恢复仪表数据到出厂状态。操作过程如下：首先关闭仪表电源，然后将跳线插入 RST 位置，重新给仪表上电，仪表恢复数据到出厂状态。

**注意：**在使用复位跳线恢复仪表出厂值后，请再次关闭仪表电源，拔出 RST 处的跳线，然后再正常使用仪表。否则，如果 RST 处一直有跳线，当下一次仪表重新启动时，会再次将所有数据恢复到出厂值，掉电之前的组态信息将丢失。

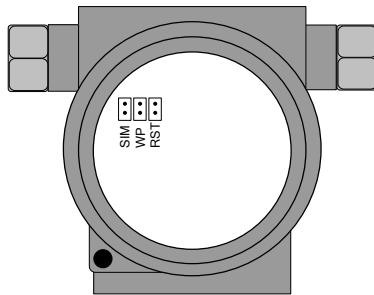


图5.1 PA 型智能变送器硬件跳线

**WP 跳线：**写保护跳线，实现硬件写保护功能。当跳线插入 WP 位置时，任何对 PA 型智能变送器的写入操作将被拒绝，这样可防止仪表的数据被随意更改。

## 六、HART 型智能变送器配置

### 6.1 拓扑连接

HART 型智能变送器的连接方式可以分为 4~20mA 兼容模式和组网模式两种。

#### ● 4~20mA 兼容模式（如图 6.1 所示）

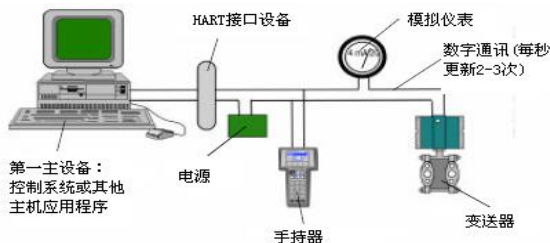


图6.1 4~20mA 兼容模式

特点：

- 1) 通过 AI 模块、HART 通讯设备接入到上一级控制系统中；
- 2) 模拟和数字通讯方式混用；
- 3) 设备地址为 0。

#### ● 组网模式（如图 6.2 所示）

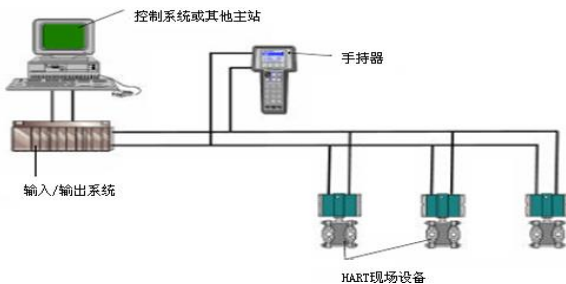


图6.2 HART 组网模式



特点:

- 1) 通过 HART 通讯设备接入到上一级控制系统中;
- 2) 仅使用 HART 系统的数字功能, 线路上电流固定为 4mA;
- 3) 在短地址格式下最多支持 15 个设备组网。

## 6.2 功能配置

智能变送器可以使用 HART 仪表组态工具进行调试, 主要包括以下几种功能:

- 1) 基本信息配置: 配置在线设备的基本信息, 包括标签、地址、日期、装配号信息等;
- 2) 组态信息配置: 配置在线设备的组态信息, 包括主变量量程、阻尼等信息;
- 3) 传感器信息配置: 配置在线设备的传感器信息, 包括类型、线制等信息;
- 4) 电流校准: 可校准在线设备的 4~20mA 电流, 也可设置固定电流输出;
- 5) 变量监视: 可定时刷新所选在线设备的所有动态变量并显示当前设备主变量的趋势曲线;
- 6) 特殊命令: 可实现 HART 型智能变送器提供的特殊功能。

### ● 配置环境

- 1) 带串口的 PC 机, 操作系统为 Windows 2000\Windows XP;
- 2) HART Modem 及串口线;
- 3) 匹配电阻  $250\ \Omega \sim 550\ \Omega$ ;

### ● 基本信息配置

通过基本信息选项卡可以读取或修改智能变送器的基本信息, 包括设备地址、消息、描述、标签、日期、装配号、报警、写保护、制造商 ID、制造商、设备类型、设备 ID、长地址及版本

信息，如图 6.3 所示。

信息修改后可以按“应用”按钮下载到设备中去。

- 1) 地址的选择范围是 0~15；
- 2) 消息最多可输入 32 个字符；
- 3) 描述最多可输入 16 个规定字符；
- 4) 标签最大长度为 8 个规定字符；
- 5) 日期范围是从 1900 年至 2155 年；
- 6) 装配号最大长度为 6 个规定字符。



图6.3 基本信息选项卡

## ● 组态信息配置

通过组态信息选项卡可以读取或修改智能变送器组态信息，包括显示设备的输出变量（主变量、第二变量值、电流值、百分比）、对主变量信息的设定（输出类型、阻尼值、单位、量程上限、量程下限）以及对量程的校准等，如图 6.4 所示。

## 1) 输出变量

输出变量	描述
PV 值	第一变量，即主变量，可为温度值、电阻值以及毫伏信号
冷端温度	第二变量，固定为冷端温度
电流值	显示 PV 值对应到 4~20mA 时的电流值
百分比	显示 PV 值占当前量程的百分比值

## 2) 主变量设定

- PV 类型：用于设置 PV 的输出方式，见下表：

PV 类型	描述
SENSOR_1	PV 值来源于第一个传感器
SENSOR_2	PV 值来源于第二个传感器
SENSOR_1 - SENSOR_2	PV 值为第一个传感器减去第二个传感器的差值
SENSOR_2 - SENSOR_1	PV 值为第二个传感器减去第一个传感器的差值
MAXIMUM	PV 值为两个传感器的最大值
MINIMUM	PV 值为两个传感器的最小值
AVERAGE	PV 值为两个传感器的平均值

- 阻尼：范围 0~32 秒。
- 单位：PV 单位的改变直接影响到与单位有关联的变量，如量程上下限、传感器上下限等。修改单位时，不能同时修改主变量量程上下限值，应该分别修改。  
单位可以设置成： °C, °F, °R, K, mV, Ohm。
- 量程上限：对应 20mA 输出电流的 PV 值。
- 量程下限：对应 4mA 输出电流的 PV 值。  
信息修改后可以按“应用”按钮下载到设备中去。

- 用当前值设定“量程上限”按钮：将设备的当前 PV 值设置成主变量量程的上限，量程下限不变。
- 用当前值设定“量程下限”按钮：将设备的当前 PV 值设置成主变量量程的下限，该操作可能同时改变上限。
- 用当前值设定“主变量零点”按钮：在零温度条件下，将设备当前的 PV 值作为主变量零点。

### 3) 变送器校准

- 校量程下限：以当前测量的主变量值作为量程下限，量程范围不变（量程上限随之调整）；若量程上限的调整超过传感器量程上限，则设定传感器量程上限为调整后量程上限，量程范围随之改变。
- 校量程上限：以当前测量的主变量值作为量程上限，量程下限不变，量程范围随之改变；若调整后的量程上限超过传感器量程上限，则设定传感器量程上限为调整后的量程上限。



基本信息		组态信息	传感器配置	电流校准	变量监视	特殊命令
<b>输出变量</b>						
主变量	0.100	°C				
冷端温度	28.633	°C				
电流值	7.049	mA				
百分比	19.057	%				
<b>主变量设定</b>						
类型	SENSOR_1					
阻尼	0.0	Sec				
单位	°C					
无源设定：						
量程上限	850.000	°C				
量程下限	-200.000	°C				
使用当前值设定：						
	量程上限		量程下限			
	主变量零点					
<b>量程校准</b>						
校准点						
当前值			获取			
	修正					

图6.4 组态信息选项卡

## ● 传感器配置

通过传感器信息选项卡可以查看当前配置的传感器信息（上限、下限、最小跨度）以及分别配置每个传感器的类型、线制等信息。HART 型智能温度变送器支持两个温度传感器，如图 6.5。

➤ 传感器类型：设置支持的传感器型号，见下表：

传感器类型	描述
SCALE_0_500R	电阻, 0 ~ 500 $\Omega$
SCALE_0_4000R	电阻, 0 ~ 4000 $\Omega$
SCALE_CU50	Cu50 RTD
SCALE_CU100	Cu100 RTD
SCALE_PT100	PT100 RTD
SCALE_PT1000	PT1000 RTD
SCALE_100MV	毫伏电压信号, 范围: -100 ~ +100 mV
SCALE_B_TC	B 偶
SCALE_E_TC	E 偶
SCALE_J_TC	J 偶
SCALE_K_TC	K 偶
SCALE_N_TC	N 偶
SCALE_R_TC	R 偶
SCALE_S_TC	S 偶
SCALE_T_TC	T 偶

- 线制：可设置为 2 线制和 3 线制，仅对 RTD 有效。
- 冷端补偿：可以使能或禁止热电偶的冷端补偿功能。
- 两线制零点校准：当温度变送器以 2 线制方式连接 RTD 时，为了避免电缆上的电阻产生的误差，可以在传感器端短接，然后执行零点校准按钮，



可以消除电缆上的电阻产生的误差。

- 一次校准：对变送器的各种电阻量程进行出厂校准（仅适用于制造高级用户）。
- R0修正系数：对传感器本身的误差进行修正。



图6.5 传感器配置选项卡

## ● 电流校准

通过电流校准选项卡可以校准在线设备的 4~20mA 电流以及配置固定电流输出，如图 6.6 所示。

**电流校准步骤如下：**

- 1) 连接回路，需要在设备输出回路上串入五位半以上精度电流表；
- 2) 设置设备的轮询地址为 0，参见基本信息配置，如果轮询地址已是 0，可以略过该步；
- 3) 进入电流校准选项卡；
- 4) 选择“当前值”为 4mA，电流表稳定后，在“调整值”文本框中输入电流表的读数，点击“应用”按钮；



- 5) 选择“当前值”为 20mA，电流表稳定后，在“调整值”文本框中输入电流表的读数，点击“应用”按钮；
- 6) 选择“当前值”为空白，使设备输出的电流按 PV 值计算。

### 配置电流固定输出：

用户可以在电流校准选项卡中配置固定电流输出，在“固定电流值”中输入设备将要固定输出的电流值，单击“进入/退出固定电流模式”，进入或退出固定电流输出模式。按钮的标题轮流显示“进入固定电流模式”和“退出固定电流模式”，以提示用户操作。

HART 型智能变送器在连续运行时，不断比较主变量值与量程上、下限值，当主变量值超出量程上下限范围时，智能变送器输出固定电流，指示主变量超出量程范围。主变量高与上限值时，智能变送器输出固定 20.8mA；低于下限值时，智能变送器输出固定 3.8mA。



图6.6 电流校准选项卡

**注意事项：**校准电流及固定电流输出功能只能在设备的轮询地址为 0 时进行，其他的轮询地址为完全数字通讯模式，会提示错误信息“命令执行失败”。

## ● 变量监视

通过变量监视选项卡可以定时刷新所选设备的所有动态变量并显示当前设备主变量的趋势曲线，目前刷新的变量分别是：PV 值、电流值、百分比和 SV 值。

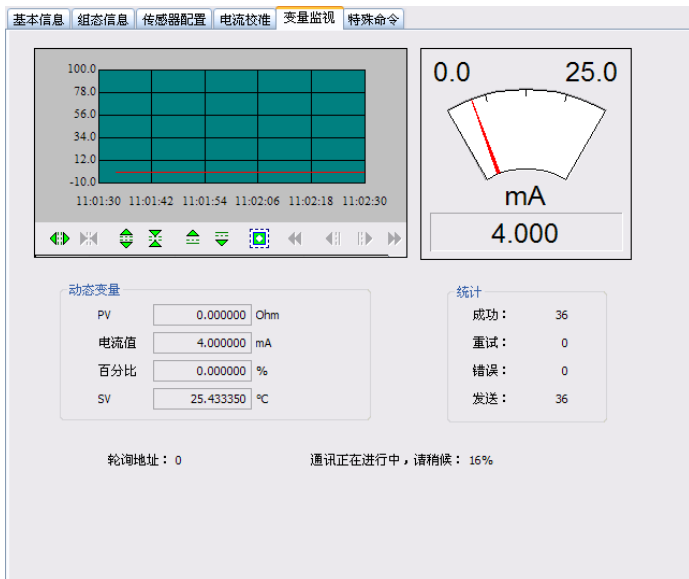


图6.7 变量监视选项卡

## ● 特殊命令

通过特殊命令选项卡实现 HART 型智能变送器提供的所有特殊功能，如图 6.8 所示。

### 配置液晶显示类型：

此功能可以设置液晶屏上显示的内容。现有五种选项：PV 值、SV 值、电流值、百分比以及循环显示 PV 值电流值。



### 小信号切除:

此功能可以设置小信号切除变量，此变量的含义是占满量程的比重。

设定值范围：大于 0，小于 0.005；

如图所示，设定值为 0.002，那么在占满量程的 $\pm 0.002$ 范围内的值均忽略不记。假设当前传感器类型为 0-4000R，那么 $\pm 8$ 欧姆范围内的值均忽略不计，PV 值输出为 0 欧姆。

### 恢复出厂默认值:

点击此按钮，所有数据将恢复到出厂状态。如果用户保存过出厂值，那么将恢复为用户保存的配置；否则，恢复到默认出厂状态。

### 保存为出厂值:

点击此按钮，将当前配置保存为出厂值。再次点击“恢复出厂默认值”按钮时，将恢复为这次保存的配置。

### 量程校准恢复:

点击此按钮，量程校准将恢复到初始状态。

### 主变量零点恢复:

点击此按钮，主变量零点将恢复到初始状态。



图6.8 特殊命令选项卡



### 6.3 跳线配置

HART 智能温度变送器有 2 组硬件跳线，如图 6.9 所示。下端三点为故障报警电流设置跳线，上端三点为组态保护设置跳线。

#### ● 故障报警跳线设置

HART 型智能变送器具有自诊断功能。一旦检测出故障，智能变送器会自动输出报警电流。报警电流方式取决于位于通讯卡右侧的故障报警电流设置跳线，当跳线插在标有“Hi”侧两点时，则为高位报警（报警电流 $\geq 21.75\text{mA}$ ）；当跳线插在标有“Lo”侧两点时，则为低位报警（报警电流 $\leq 3.7\text{mA}$ ）；

#### ● 组态保护跳线设置

HART 型智能变送器提供设备组态保护与否的跳线设置，即上述的组态保护设置跳线，如图 6.5 所示。当保护设置跳线插在右侧，标有“WRD”侧两点时，则为组态保护状态。此时 HART 型智能变送器不允许任何更改设备组态的操作。当保护设置跳线插在左侧两点时，则允许对设备组态的更改操作。

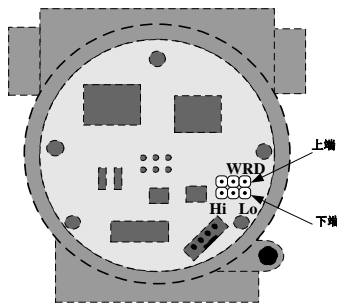


图6.9 HART 型智能温度变送器硬件跳线

## 七、现场调校

### 7.1 磁棒操作说明

智能变送器可以通过位于电子壳体顶部（铭牌下方）标有“SPAN”、“ZERO”两插孔中插入磁棒的不同组合来完成现场调校，如图 7.1。

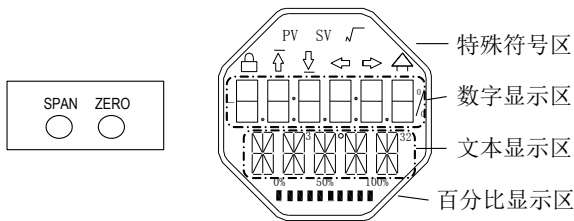


图7.1 磁棒插孔位置及液晶满位显示图

以下章节将利用磁棒插入的不同组合，来模拟四个虚拟按键，此法便于对现场调校进行描述。

按照功能可以把四个虚拟按键分别定义为模式键（[M]）、输入调整键（[↑]、[↓]）和确认键（[Enter]）其功能如下：

- ◇ 模式键[M]：在各种可操作的模式中切换；
- ◇ 输入调整键[↑]：递增操作；
- ◇ 输入调整键[↓]：递减操作；
- ◇ 确认键[Enter]：执行确认操作。

磁棒如何实现模式键、输入调整键与确认键的操作：

模式键 <sup>(1)</sup>	输入调整键 <sup>(1)</sup>		确认键
[M]	[↓]	[↑]	[Enter]
Zero、Span 同时插入磁棒 <sup>(2)</sup>	Span	Zero	Zero、Span 同时插入 2 秒后，取出 <sup>(2)</sup>



### 注意：

- (1) 模式键[M]与输入调整键（[↓]、[↑]）插入拔出磁棒为一次按键操作，也可长时间插入磁棒即常按方式操作。在执行一次按键操作时，建议每次插入1秒以后再拔出，否则可能检测不到操作动作。常按方式每隔1秒自动执行一次按键操作。
- (2) 为避免确认键与模式键冲突，执行确认操作时，当进度条达到100%，表明磁棒插入时间已达2秒，拔出两磁棒，则执行确认操作。如果进度条达到100%3秒后仍未拔出磁棒，则执行模式切换操作。进度条未达到100%，拔出两磁棒，无操作。

#### 7.1.1 一般调校方法

以下为一般调校方法，详细操作见每种功能的详细描述。

在测量值显示模式下，按模式键[M]，就会进行模式切换。

当显示到需要进行调校的模式时，取出两磁棒，液晶上会显示该模式下要调校值的当前值。

按[↓]或[↑]键进行调整，调整后，按[Enter]键进行确认。

按模式键[M]，切换回测量值显示模式。

### 注意：

- 1、有些功能无需确认，调整后即刻保存。
- 2、如果1分钟无任何按键操作（两孔均无磁棒插入），自动返回正常显示模式。
- 3、执行校准的功能，校准成功后，立即返回测量值显示模式。

## 7.2 FF 型智能变送器现场调校

本小节只针对 FF 型智能变送器进行描述。通过现场调校可以实现对智能变送器的上限校正、下限校正、设置传感器类型以及线制等功能。

下面描述使用磁棒如何进行现场调校，FF 型智能变送器现场调校具有的功能及按键操作见下表。

功能	模式	按键功能			功能显示	解释
	[M]	[↓]	[↑]	[Enter]		
测量值显示						显示 DSP 显示块配置的信息
错误显示						错误！当变送器故障时，显示故障原因文字
通道号	02	减少	增加		Fun02 CH_x	预调校通道号 x:1 或 2
量程下限	16	预设 减小	预设 增加	执行	Fun16 LOWER	调整特征曲线的 下限值
量程上限	17	预设 减小	预设 增加	执行	Fun17 UPPER	调整特征曲线的 上限值
传感器类型	22	预设 减小	预设 增加	执行	Fun22 S_TYP	热电偶、热电阻、 电压、电阻
传感器线制	23	预设 减小	预设 增加	执行	Fun23 CONN	2 线制、3 线制



按模式键[M]，可在上述调整功能间切换，如图 7.2 所示。

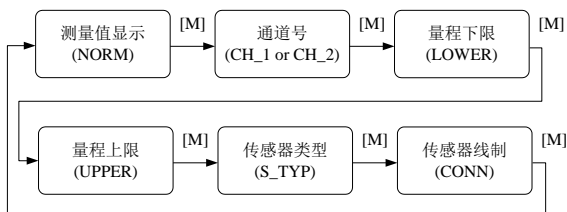


图7.2 调整功能及其液晶显示

在模式切换状态下，数字显示区显示功能码，例如：“Fun02”。文本显示区显示如上图所示的功能描述，例如：“CH\_1”。

其中，模式 02 无需确认，调整后即刻保存。

### 7.2.1 测量值显示

显示 DSP 显示块配置的信息，本地操作无法修改单位。当数值超出液晶显示范围时，将以科学计数法方式显示。

返回测量值显示方法：

- 1、切换模式到“NORM”；
- 2、1 分钟无任何操作（两孔均无磁棒插入）。

### 7.2.2 错误显示

在本地操作过程中可能出现错误信息。

显示	解释
NumEr	数值异常
FNErr	模式号错误
Lock	跳线设置为组态保护

### 7.2.3 设定通道号操作步骤 - 模式 02

设置预调整的通道号，缺省为 CH\_1。通道号范围：CH\_1-CH\_2。



你可以按照如下方法进行设置通道号：

- 选择模式 02，当前通道号会显示在文本区；
- 使用[↑]或者[↓]选择通道；
- 使用[M]进行模式切换。

通道号影响传感器类型、传感器线制等功能。预进行上述功能调校，请先设定通道号。

#### 7.2.4 设定量程下限操作步骤 - 模式 16

在这个模式下可以更改特征曲线的斜率。特征曲线围绕着高设定点旋转。

你可以按照下列方法执行量程下限的调整：

- 选择模式 16。显示上次调整过程值及其相关单位；
- 使用[↑]和[↓]可以输入从该值开始的参考温度值；
- 按[Enter]键进行设定，如果设定成功则显示“OK”，不成功则显示“Err”；
- 使用[M]进行模式切换。

进度条说明参看 7.1。

#### 7.2.5 设定量程上限操作步骤 - 模式 17

在这个模式下可以更改特征曲线的斜率。特征曲线围绕着低设定点旋转。

按照下列方法执行量程上限的调整：

- 设置模式 17。显示上次调整过程值及其相关单位；
- 使用[↑]和[↓]可以输入从该值开始的参考温度值；
- 按[Enter]键进行设定，如果设定成功则显示“OK”，不成功则显示“Err”；
- 使用[M]进行模式切换。进度条说明参看 7.1。



### 7.2.6 设定传感器类型操作步骤 - 模式 22

设置传感器的类型。设置类型前，应先通过模式 02 设置好预修改类型的通道号。FF 型智能变送器支持 15 种传感器类型。

你可以按照下列方法设置传感器的类型：

- 选择模式 22，液晶上将显示当前通道的传感器类型标识符及其相应的类型描述；
- 通过使用 [↑] 和 [↓] 选择一个传感器类型；
- 按 [Enter] 键进行设定，如果设定成功则显示 “OK”，不成功则显示 “Err”；进度条说明参看 7.1。

下表列出了 FF 型智能变送器支持的传感器类型：

标识符	类型描述	标识符	类型描述
1	500R	9	E_TC
2	4000R	10	J_TC
3	CU50	11	K_TC
4	CU100	12	N_TC
5	PT100	13	R_TC
6	PT1K	14	S_TC
7	100MV	15	T_TC
8	B_TC		

### 7.2.7 设定传感器线制操作步骤 - 模式 23

设置传感器的线制。设置线制前，应先通过模式 02 设置好预修改线制的通道号。FF 型智能变送器支持 2 线制、3 线制。

你可以按照下列方法设置传感器的线制：

- 选择模式 23，液晶上将显示当前通道的传感器线制值；
- 通过使用 [↑] 和 [↓] 选择一个传感器线制；
- 按 [Enter] 键进行设定，如果设定成功则显示 “OK”，不成功则显示 “Err”；进度条说明参看 7.1。

### 7.3 PA 型智能变送器现场调校

本小节只针对 PA 型智能变送器进行描述。通过现场调校可以实现对智能变送器的总线地址、物理量单位、传感器类型、线制等调整功能。

下面描述使用磁棒如何进行现场调校，PA 型智能变送器现场调校具有的功能及按键操作见下表。

功能	模式	按键功能			功能显示	解释
	[M]	[↓]	[↑]	[Enter]		
测量值显示						显示功能 11 中选择的测量值
错误显示						错误！当变送器故障时，显示故障原因文字
通道号	02	减少	增加		Fun02 CH_x	显示通道号 x:1 或 2
测量值显示类型	11	五种可能中选择			Fun11 DISP	PV、SV1、SV2、AI、RJTEMP
主变量单位	12	选择			Fun12 UNIT	温度单位、毫伏、欧姆
总线地址	13	预设 减小	预设 增加	执行	Fun13 ADDR	PROFIBUS 上的用户地址 (0…126)
小数点	14	选择			Fun14 DECPT	变量小数点位数
传感器类型	22	预设 减小	预设 增加	执行	Fun22 S_TYP	热电偶、热电阻、电压、电阻
传感器线制	23	预设 减小	预设 增加	执行	Fun23 CONN	2 线制、3 线制
冷端补偿使能	25	预设 禁止	预设 使能	执行	Fun25 COMPE	0: 禁止 1: 使能
两线制零点校准	26	——	——	执行 校准	Fun26 2_CAL	两线制接法下，零点校正；三线制接法无作用

按模式键[M]，可在上述调整功能间切换，如图 7.3 所示。

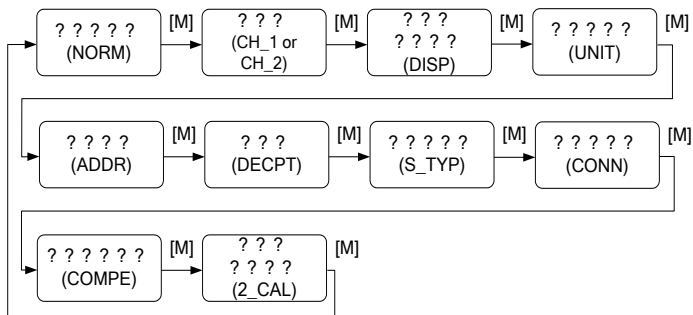


图7.3 调整功能及其液晶显示

在模式切换状态下，数字显示区显示功能码，例如：“Fun11”。文本显示区显示如上图所示的功能描述，例如：“DISP”。

其中，模式 11-14 无需确认，调整后即刻保存。模式 26，校准成功后，立即返回测量值显示模式。

### 7.3.1 测量值显示

在测量值显示功能中，显示在模式 11 中选择的测量值。单位在模式 12 中进行设置。当数值超出液晶显示范围时，将以科学计数法方式显示。

返回测量值显示方法：

- 1、切换模式到“NORM”；
- 2、1 分钟无任何操作（两孔均无磁棒插入）。



### 7.3.2 错误显示

在本地操作过程中可能出现错误信息。

显示	解释
NumEr	数值异常
FNErr	模式号错误
UNErr	单位不匹配
Lock	跳线设置为组态保护

### 7.3.3 设定通道号操作步骤 - 模式 02

设置通道号，缺省为 CH\_1。通道号范围：CH\_1-CH\_2。

你可以按照如下方法进行设置通道号：

- 选择模式 02，当前通道号会显示在文本区；
- 使用[↑]或者[↓]选择通道；
- 使用[M]进行模式切换。

通道号影响测量值显示类型、传感器类型、传感器线制、冷端补偿使能、两线制零点校准等等功能。预进行上述功能调校，请先设定通道号。

### 7.3.4 设定测量值显示类型操作步骤 - 模式 11

在这个模式下，你可以选择将要显示的值。

按照如下方法选择测量值的来源：

- 选择模式 11，液晶上将显示当前显示源的值和描述；
- 通过使用[↑]和[↓]选择测量值显示的来源；
- 使用[M]进行模式切换。

下表中给出了支持的测量值显示源。

测量值显示类型	液晶显示描述
[0]温度变换块主变量输出	PRIM
[1]温度变换块 SV_1 输出	SEC1



[2]温度变换块 SV_2 输出	SEC2
[3]AI 功能块输出	AIOUT
[4]冷端补偿温度输出	RJTMP

当通道号为 1 时，以上显示类型分别对应变换块 1 与 AI 功能块 1；当通道号为 2 时，以上显示类型分别对应变换块 2 与 AI 功能块 2。

### 7.3.5 设定主变量单位操作步骤 - 模式 12

在模式 12 中，你可以修改主变量的单位。

按照下列方法设置主变量单位：

- 选择模式 12，液晶上将显示当前单位的标识符及其相应的单位描述；

- 通过使用[↑]和[↓]选择一个单位；

- 使用[M]进行模式切换。

下表给出了主变量支持的单位。

标识符	单位描述	标识符	单位描述
1000	K	1243	mV
1001	°C	1281	Ohm
1002	°F		
1003	°R		

### 7.3.6 设定总线地址操作步骤 - 模式 13

在模式 13 中，你可以设置该设备在 PROFIBUS 中的用户地址。所允许的范围是 0 到 126。

按照下列方法设置 PROFIBUS 地址：

- 选择模式 13。在测量值显示中会出现当前的用户地址；

- 在允许的范围中使用[↑]和[↓]修改这个地址；

- 按[Enter]键进行设定，如果设定成功则显示“OK”，不成



功则显示“Err”；进度条说明参看 7.1。

### 7.3.7 设定小数点位置操作步骤 - 模式 14

测量值可以显示多达 5 位小数的精度。

按照下列方法移动小数点的位置：

- 选择模式 14。小数点的当前位置出现在数字显示区中；
- 使用[↑]和[↓]选择期望的显示格式：

8.88888 88.8888 888.888 8888.88 88888.8 888888

- 使用[M]进行模式切换，即可保存所作的设置。

### 7.3.8 设定传感器类型操作步骤 - 模式 22

在模式 22 中，你可以设置传感器的类型。设置类型前，应先通过模式 02 设置好预修改类型的通道号。PA 型智能变送器支持 15 种传感器类型。

你可以按照下列方法设置传感器的类型：

-选择模式 22，液晶上将显示当前通道的传感器类型标识符及其相应的类型描述；

- 通过使用[↑]和[↓]选择一个传感器类型；
- 按[Enter]键进行设定，如果设定成功则显示“OK”，不成功则显示“Err”；进度条说明参看 7.1。

下表列出了 PA 型智能变送器支持的传感器类型：

标识符	类型描述	标识符	类型描述
1	500R	9	E_TC
2	4000R	10	J_TC
3	CU50	11	K_TC
4	CU100	12	N_TC
5	PT100	13	R_TC
6	PT1K	14	S_TC
7	100MV	15	T_TC
8	B_TC		



### 7.3.9 设定传感器线制操作步骤 - 模式 23

在模式 23 中，你可以设置传感器的线制。设置线制前，应首先通过模式 02 设置好预修改线制的通道号。PA 型智能变送器支持 2 线制、3 线制。

你可以按照下列方法设置传感器的线制：

- 选择模式 23，液晶上将显示当前通道的传感器线制值；
- 通过使用 [↑] 和 [↓] 选择一个传感器线制；
- 按 [Enter] 键进行设定，如果设定成功则显示 “OK”，不成功则显示 “Err”；进度条说明参看 7.1。

### 7.3.10 冷端补偿使能操作步骤 - 模式 25

在模式 25 中，可以设置是否使能冷端补偿。设置线制前，应首先通过模式 02 设置好预使能冷端补偿的通道号。

传感器类型在 1-7 之间时，此功能禁用。

你可以按照下列方法使能或禁用冷端补偿：

- 选择模式 25，液晶上将显示 “COMPE”，表明已进入两线制校准模式；
- 通过使用 [↑] 和 [↓] 选择来使能或禁用冷端补偿，[↑] 为使能，[↓] 为禁用；
- 按 [Enter] 键进行设定，如果设定成功则显示 “OK”，不成功则显示 “Err”；进度条说明参看 7.1。

### 7.3.11 两线制零点校准操作步骤 - 模式 26

在模式 26 中，你可以校准两线制的零点。首先必须确保通道的接线方式为两线制，并且通过模式 23 设置该通道的线制为两线制。

如未设置该通道的线制为两线制，则此功能禁用。



你可以按照下列方法进行两线制零点校准：

- 选择模式 26，液晶上将显示“2\_CAL”，表明已进入两线制校准模式；

- 按[Enter]键进行设定，如果设定成功则显示“OK”，不成功则显示“Err”；校准成功，立即返回测量值显示模式。

## 7.4 HART 型智能变送器现场调校

本小节只针对 HART 型智能变送器进行描述。通过现场调校可以实现对主变量单位、传感器类型、线制、PV 值类型等调整功能。

HART 型智能变送器也可通过罗斯蒙特 275 或华控 375 手操器进行调校，手操器的操作请参见相应的产品说明书。

下面描述使用磁棒如何进行现场调校，HART 型智能变送器现场调校具有的功能及按键操作见下表。

功能	模式	按键功能			功能显示	解释	
	[M]	[↓]	[↑]	[Enter]			
测量值显示						显示功能 11 中选择的测量值	
错误显示						错误！当变送器故障时，显示故障原因文字	
通道号	02	减少	增加		Fun02 CH_x	预调校通道号， x: 1 或 2	
量程下限	03	---	---	执行校准	Fun03 LOWER	用当前值设定主 变量量程下限	
量程上限	04	---	---	执行校准	Fun04 UPPER	用当前值设定主 变量量程上限	
测量值显示类型	11	五种可能中选择				Fun11 DISP	主变量、副变量、 电流值、百分比、 循环显示
主变量单位	12	选择				Fun12 UNIT	温度单位、毫伏、 欧姆



功能	模式	按键功能			功能显示	解释
	[M]	[↓]	[↑]	[Enter]		
传感器类型	22	预设减小	预设增加	执行	Fun22 S_TYP	热电偶、热电阻、电压、电阻
传感器线制	23	预设减小	预设增加	执行	Fun23 CONN	2线制、3线制
PV值类型	24	预设减小	预设增加	执行	Fun24 PVTYP	主变量算法
冷端补偿使能	25	预设禁止	预设使能	执行	Fun25 COMPE	0: 禁止 1: 使能
两线制零点校准	26	——	——	执行校准	Fun26 2_CAL	两线制接法下，零点校正；三线制接法，无作用

按模式键[M]，可在上述调整功能间切换，如图7.4所示。

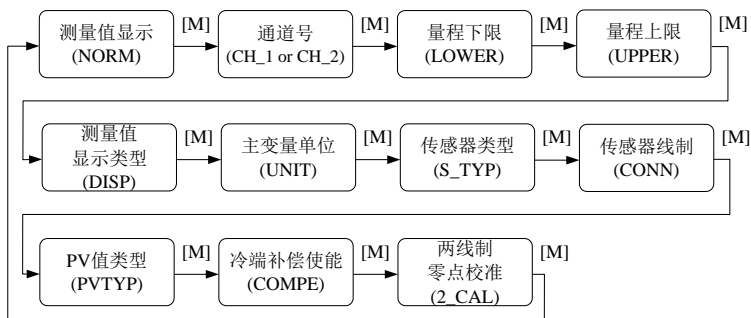


图7.4 调整功能及其液晶显示

在模式切换状态下，数字显示区显示功能码，例如：“Fun02”。文本显示区显示如上图所示的功能描述，例如：“CH\_2”。

如果当前通道的传感器线制为三线制，则不会显示两线制零点校准菜单；传感器线制为二线制，此功能有效。

如果当前通道的传感器类型为热电阻，电压或者电阻时，则



不会显示冷端补偿使能菜单；传感器类型为热电偶时，此功能有效。

其中，模式 02、11、12 无需确认，调整后即刻保存。

### 7.4.1 测量值显示

在测量值显示功能中，显示在模式 11 中选择的测量值。若选择主变量 (PV)，则其单位在模式 12 中进行设置。

返回测量值显示方法：

- 1、 切换模式到“NORM”；
- 2、 1 分钟无任何操作（两孔均无磁棒插入）。

### 7.4.2 错误显示

在本地操作过程中可能出现错误信息。

显示	解释
NumEr	数值异常
FNErr	模式号错误
UNErr	单位不匹配
Lock	跳线设置为组态保护

### 7.4.3 设定通道号操作步骤 - 模式 02

设置预调整的通道号，缺省为 CH\_1。通道号范围：CH\_1-CH\_2。

你可以按照如下方法进行设置通道号：

- 选择模式 02，当前通道号会显示在文本区；
- 使用[↑]或者[↓]选择通道；
- 使用[M]进行模式切换。

通道号影响传感器类型、传感器线制、冷端补偿使能、两线制零点校准等功能。预进行上述功能调校，请先设定通道号。



#### 7.4.4 设定量程下限操作步骤 - 模式 03

用当前值设定主变量量程下限。

你可以按照如下方法设定主变量量程下限：

- 选择模式 03，液晶会显示主变量当前的值和单位，特殊符号区将显示下箭头，表明当前是在设置量程下限；
- 按[Enter]键进行设定，如果设定成功则显示“OK”，不成功则显示“Err”；
- 校准成功，立即返回测量值显示模式。

#### 7.4.5 设定量程上限操作步骤 - 模式 04

用当前值设定主变量量程上限。

你可以按照如下方法设定主变量量程下限：

- 选择模式 04，液晶会显示主变量当前的值和单位，特殊符号区将显示上箭头，表明当前是在设置量程上限；
- 按[Enter]键进行设定，如果设定成功则显示“OK”，不成功则显示“Err”；
- 校准成功，立即返回测量值显示模式。

#### 7.4.6 设定测量值显示类型操作步骤 - 模式 11

在这个模式下，你可以选择将要显示的值。

按照如下方法选择测量值的来源：

- 选择模式 11，液晶上将显示当前显示源的值和描述；
- 通过使用[↑]和[↓]选择测量值显示的来源；
- 使用[M]进行模式切换。

下表中给出了支持的测量值显示源。

测量值显示类型	液晶显示描述
[0]主变量输出	PV
[1]第二变量输出	SV



[2]主变量电流输出	CU
[3]主变量百分比输出	PN
[4]主变量、电流值循环输出	LOOP

#### 7.4.7 设定主变量单位操作步骤 - 模式 12

在模式 12 中，你可以修改主变量的单位。

按照下列方法设置主变量单位：

- 选择模式 12，液晶上将显示当前单位的标识符及其相应的单位描述；

- 通过使用[↑]和[↓]选择一个单位；

- 使用[M]进行模式切换。

下表给出了主变量支持的单位。

标识符	单位描述	标识符	单位描述
32	°C	36	mV
33	°F	37	Ohm
34	°R		
35	K		

如果文本显示区显示“UNErr”，则标明当前数字显示区显示的测量值与当前单位不符，请使用模式 12 修改单位或者模式 22 修改传感器类型以对应当前单位。

#### 7.4.8 设定传感器类型操作步骤 - 模式 22

在模式 22 中，你可以设置传感器的类型。设置类型前，应首先通过模式 02 设置好预修改类型的通道号。HART 型智能变送器支持 15 种传感器类型。

你可以按照下列方法设置传感器的类型：

- 选择模式 22，液晶上将显示当前通道的传感器类型标识符及其相应的类型描述；

- 通过使用[↑]和[↓]选择一个传感器类型；



- 按[Enter]键进行设定，如果设定成功则显示“OK”，不成功则显示“Err”；

进度条说明参看 7.1。

下表列出了 HART 型智能变送器支持的传感器类型：

标识符	类型描述	标识符	类型描述
1	500R	9	E_TC
2	4000R	10	J_TC
3	CU50	11	K_TC
4	CU100	12	N_TC
5	PT100	13	R_TC
6	PT1K	14	S_TC
7	100MV	15	T_TC
8	B_TC		

#### 7.4.9 设定传感器线制操作步骤 - 模式 23

在模式 23 中，你可以设置传感器的线制。设置线制前，应先通过模式 02 设置好预修改线制的通道号。HART 型智能变送器支持 2 线制、3 线制。

你可以按照下列方法设置传感器的线制：

- 选择模式 23，液晶上将显示当前通道的传感器线制值；
- 通过使用[↑]和[↓]选择一个传感器线制；
- 按[Enter]键进行设定，如果设定成功则显示“OK”，不成功则显示“Err”；

进度条说明参看 7.1。

#### 7.4.10 设定 PV 值类型操作步骤 - 模式 24

在模式 24 中，你可以设置 PV 值的类型。

你可以按照下列方法设置 PV 值的类型：

- 选择模式 24，液晶上将显示当前 PV 值类型的标识符与描述；



- 通过使用[↑]和[↓]选择一个PV值类型；
- 按[Enter]键进行设定，如果设定成功则显示“OK”，不成功则显示“Err”；

进度条说明参看 7.1。

下表列出了 HART 型智能变送器支持的 PV 值的类型：

标识符	类型描述	解释
0	SENS1	PV 值来自通道 1 的传感器
1	SENS2	PV 值来自通道 2 的传感器
2	D_12	PV 值来自通道 1、2 的差值
3	D_21	PV 值来自通道 2、1 的差值
4	MAX	PV 值来自通道 1、2 的较大值
5	MIN	PV 值来自通道 1、2 的较小值
6	AVG	PV 值来自通道 1、2 的平均值

#### 7.4.11 冷端补偿使能操作步骤 - 模式 25

在模式 25 中，可以设置是否使能冷端补偿。设置线制前，应先通过模式 02 设置好预使能冷端补偿的通道号。

传感器类型在 1-7 之间时，此功能禁用。

你可以按照下列方法使能或禁用冷端补偿：

- 选择模式 25，液晶上将显示“COMPE”，表明已进入两线制校准模式；

- 通过使用[↑]和[↓]选择来使能或禁用冷端补偿，[↑]为使能，[↓]为禁用；

- 按[Enter]键进行设定，如果设定成功则显示“OK”，不成功则显示“Err”；进度条说明参看 7.1。

#### 7.4.12 两线制零点校准操作步骤 - 模式 26

在模式 26 中，你可以校准两线制的零点。首先必须确保通道的接线方式为两线制，并且通过模式 23 设置该通道的线制为两线



制。

如未设置该通道的线制为两线制，则此功能禁用。

你可以按照下列方法进行两线制零点校准：

– 选择模式 26，液晶上将显示“2\_CAL”，表明已进入两线制校准模式；

– 按[Enter]键进行设定，如果设定成功则显示“OK”，不成功则显示“Err”；校准成功，立即返回测量值显示模式。

## 7.5 恢复仪表数据到出厂值

恢复仪表数据到出厂值为特殊操作，没有功能码。执行此操作后，所有组态数据将消失，并恢复到出厂状态。请谨慎使用。

你可以按照下列方法进行恢复仪表数据到出厂值：

- 关闭仪表电源；
- 将两个磁棒同时插入“Zero”孔和“Span”孔；
- 再次给仪表上电，此刻液晶屏将显示“RST?”；
- 如果想恢复仪表数据到出厂值，取出两磁棒，再次同时插入两磁棒，待进度条达到 100%，再次取出两磁棒，液晶屏将显示“R\_OK”，表明恢复成功；

– 如果不想恢复仪表数据到出厂值，取出两磁棒，等待 5 秒钟，即可正常使用。

### 注意：

FF 型、PA 型智能变送器，按照上述方法操作。如果存在 RST 跳线的话，将直接恢复出厂值，不会出现“RST?”。

进度条未达到 100%时，取出两磁棒，也可取消恢复仪表数据到出厂值操作。



## 八、维护

现象	措施
无法通信	<p><b>变送器连接</b></p> <p>检查总线电缆连接</p> <p>检查电源极性</p> <p>检查总线电缆屏蔽，是否单点接地</p>
	<p><b>总线电源</b></p> <p>在变送器端，总线电源输出电压应在 9~32V 之间。</p> <p>另外总线噪声和纹波应满足下列要求：</p> <ol style="list-style-type: none"> <li>1) 峰峰值噪声 16mV, 7~39kHz;</li> <li>2) 峰峰值噪声 2V, 47~63Hz, 非本质安全环境</li> <li>3) 峰峰值噪声 0.2V, 47~63Hz, 本质安全环境</li> <li>4) 峰峰值噪声 1.6V, 3.9M~125MHz.</li> </ol>
	<p><b>网络连接</b></p> <p>检查网络拓扑结构正确性</p> <p>检查终端匹配器及接线</p> <p>检查主干及分支线长度</p>
<p><b>地址冲突</b></p> <p>变送器出厂时一般都有一个随机地址，尽量避免地址冲突。但在一个网段上仍然有可能出现地址冲突的情况。当冲突发生时，有时冲突的设备会以临时地址上线，这时只要重新设定一下设备的地址就可以了。有时会完全无法上线，可以将冲突的设备先断电，再逐一上电，修改新上电设备的地址为不冲突的地址。按顺序依次上电，修改地址，直到全部上线。</p>	



	<b>变送器故障</b> 用其他变送器替换测试
读数错误	<b>变送器连接问题</b> 检查传感器短路、开路、接地等问题 检查传感器有无故障
	<b>噪声干扰</b> 调节阻尼 检查外壳接地 检查端子是否潮湿 检查电缆敷设是否远离强干扰源
	<b>软件设置</b> 检查传感器类型配置是否正确 检查功能块参数配置
	<b>变送器故障</b> 用其他变送器替换测试



## 九、技术规格

### 9.1 基本参数

输入信号	Pt100、CU50、CU100、0~500Ω、0~4000 Ω 电阻 B, E, J, N, K, R, S, T 八种分度号的热电偶 -100mV~100mV电压信号
通道数	双通道
RTD 接线方式	2、3线制
总线电源	9 ~ 32 VDC 电流消耗(静态): ≤14mA
总线信号	通信速率31.25Kbit/s, 电流模式
绝缘	在端子与外壳之间: 500Vrms (707VDC)
显示	可选的 6 位数字及 5 位字母 LCD 液晶显示模块
工作温度	-40℃~85℃ (无显示) -30℃~70℃ (有显示)
湿度范围	0%~100%RH
启动时间	≤5 秒
更新时间	0.2 秒
防护等级	IP65
振动影响	任意轴向 0~200Hz, 误差为最大量程的±0.05%/g
电磁兼容	符合 GB/T 18268-2000
防护等级	IP65

## 9.2 热电阻技术指标

### ● RTD 常温精度指标 (25℃)

信号类型	建议使用范围 (℃)	精度
电阻信号	0~500 Ω	±0.09 Ω
	0~4000 Ω	±0.7 Ω
PT100	-200 ~ 850℃	±0.3℃
PT1000	-200 ~ 850℃	±0.3℃
CU50	-50 ~ 150℃	±0.5℃
CU100	-50~ 150℃	±0.4℃

### ● RTD 其它技术指标

接线方式	2、3
数据更新率	≥ 1Hz/每通道
共模抑制比	>80dB (50Hz)
差模抑制比	>60dB (50Hz)
温度漂移	<50ppm/℃

## 9.3 热电偶技术指标

### ● 热电偶常温精度指标 (25℃)

信号类型	建议使用范围 (℃)	精度
毫伏	-100mV ~ +100mV	0.05%
B	500 ℃~ 1810℃	±1.0℃
E	-200 ℃~ 1000℃	±0.4℃
J	-190 ℃~ 1200℃	±0.4℃
K	-200℃ ~ 1372℃	±0.4℃
N	-190℃ ~ 1300℃	±0.8℃
R	0℃ ~ 1768℃	±1.0℃
S	0 ℃~ 1768℃	±1.0℃



T	-200℃ ~ 400℃	±0.4℃
---	--------------	-------

### ● 热电偶其它技术指标

补偿精度	< ±1℃
数据更新率	> 1Hz
传感器类型	B, E, J, N, K, R, S, T; -100mV~+100mV 电压
共模抑制比	>60dB (50Hz)
差模抑制比	>60dB (50Hz)
温度漂移	<50ppm/℃

## 9.4 物理特性

电气连接	1/2-14 NPT 内螺纹
结构材料	电子壳体: 低铜铝合金; 涂层: 聚脂环氧树脂。
重量	1.1kg



中国科学院沈阳自动化研究所  
沈阳中科博微自动化技术有限公司  
**[H t t p : // w w w . m i c r o c y b e r . c n](http://www.microcyber.cn)**

地址：中国 · 沈阳 · 浑南新区文溯街 17-8 号  
邮编：110179

电话：0086-24-3121 7295 / 7253 / 7322

传真：0086-24-3121 7293 / 7336

EMAIL: [sales@microcyber.cn](mailto:sales@microcyber.cn)